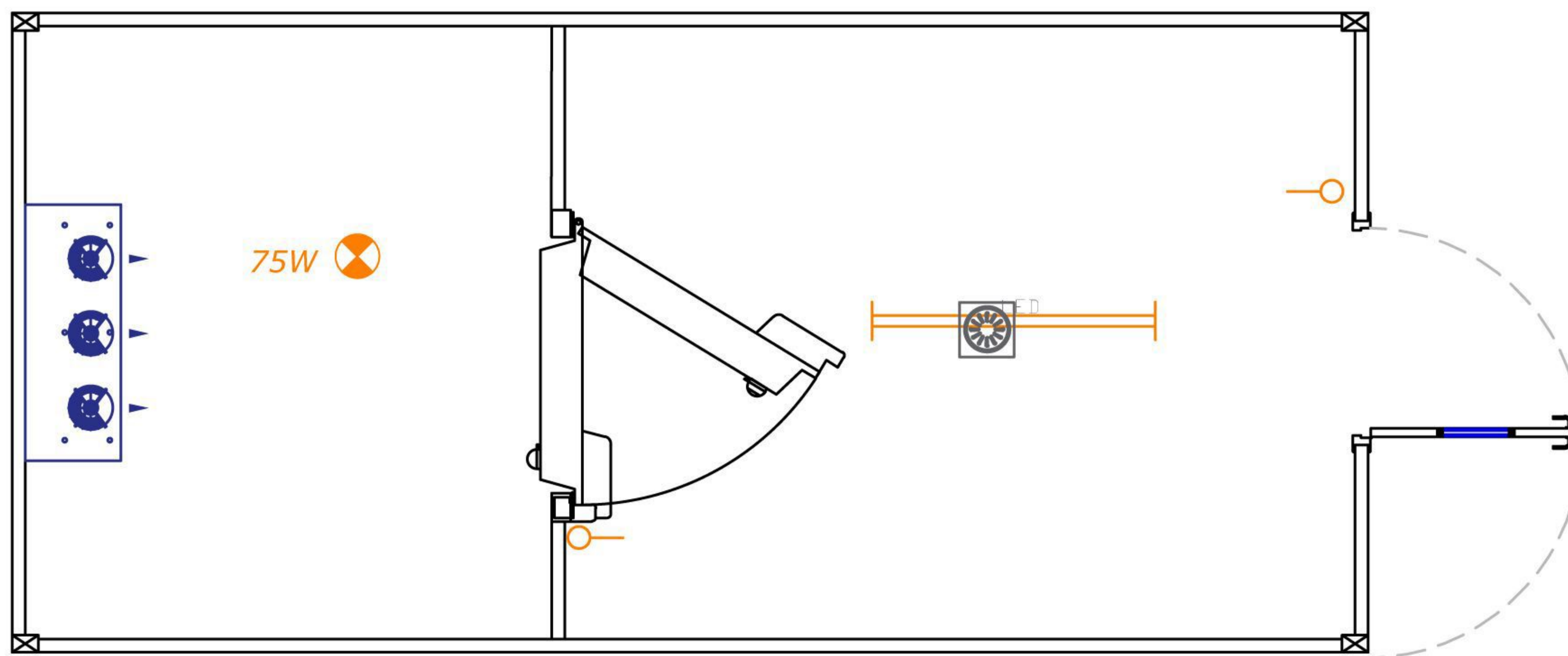


BI FROID POSITIF OU NÉGATIF - LOCAL NEUTRE

Autonome ou assemblé avec d'autres modules de conditionnement, permet le stockage sec et réfrigéré (+2° / +8°C) ou (-17°C / -22°C)



6210 x
2930 mm

4.5
tonnes

500kg/m²
charge au sol

930 mm
passage de porte

Echelle 1/50



120
PN



-22° à
+6°C



17 &
23 m³
de stockage

CARACTERISTIQUE DE LA STRUCTURE

- Panneaux périphériques et plafond mousse polyuréthane épaisseur 60mm ou 100 mm (négatif)
- Sol revêtu d'une tôle larmée face antidérapante
- Porte passage utile 93 mm avec décondamnation et fermeture à clef

CARACTERISTIQUES TECHNIQUES

- Fonctionnement en froid positif ou froid négatif
- 1 équipement frigorifique CAJ4517
- 1 évaporateur frigorifique ventilé

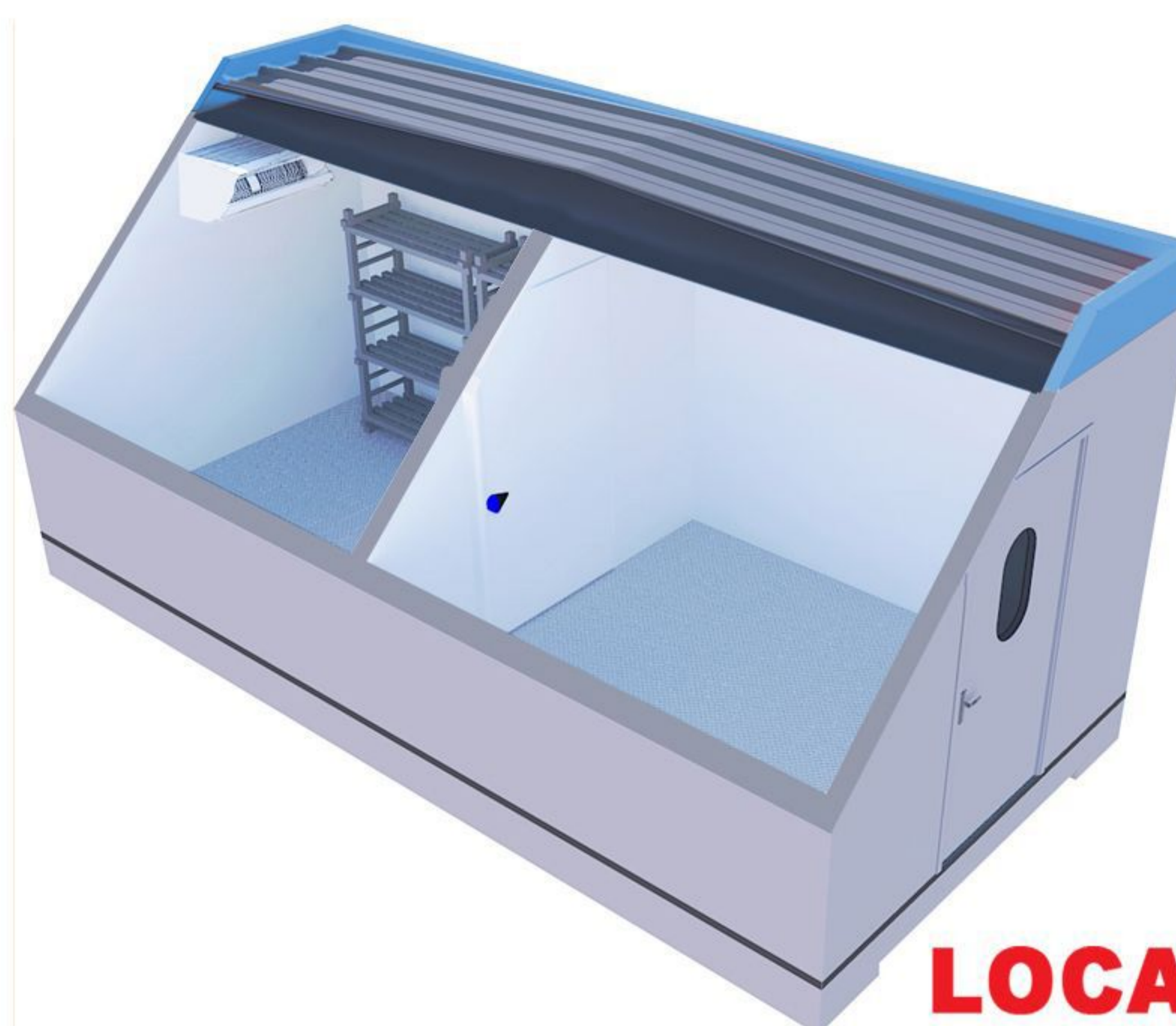


MATÉRIELS PRÉCONISÉS

- Coffret de régulation avec affichage de la température en extérieur et alarme sonore

OPTIONS

- Rideau à lanières
- Hublot étanche
- Possibilité d'implanter des rayonnages ou échelles
- Possibilité de brancher un enregistreur de températures ou clé USI3 pour relevé de température ou report d'alarme



LOCACUISINES
N°1 de la cuisine mobile depuis 1996