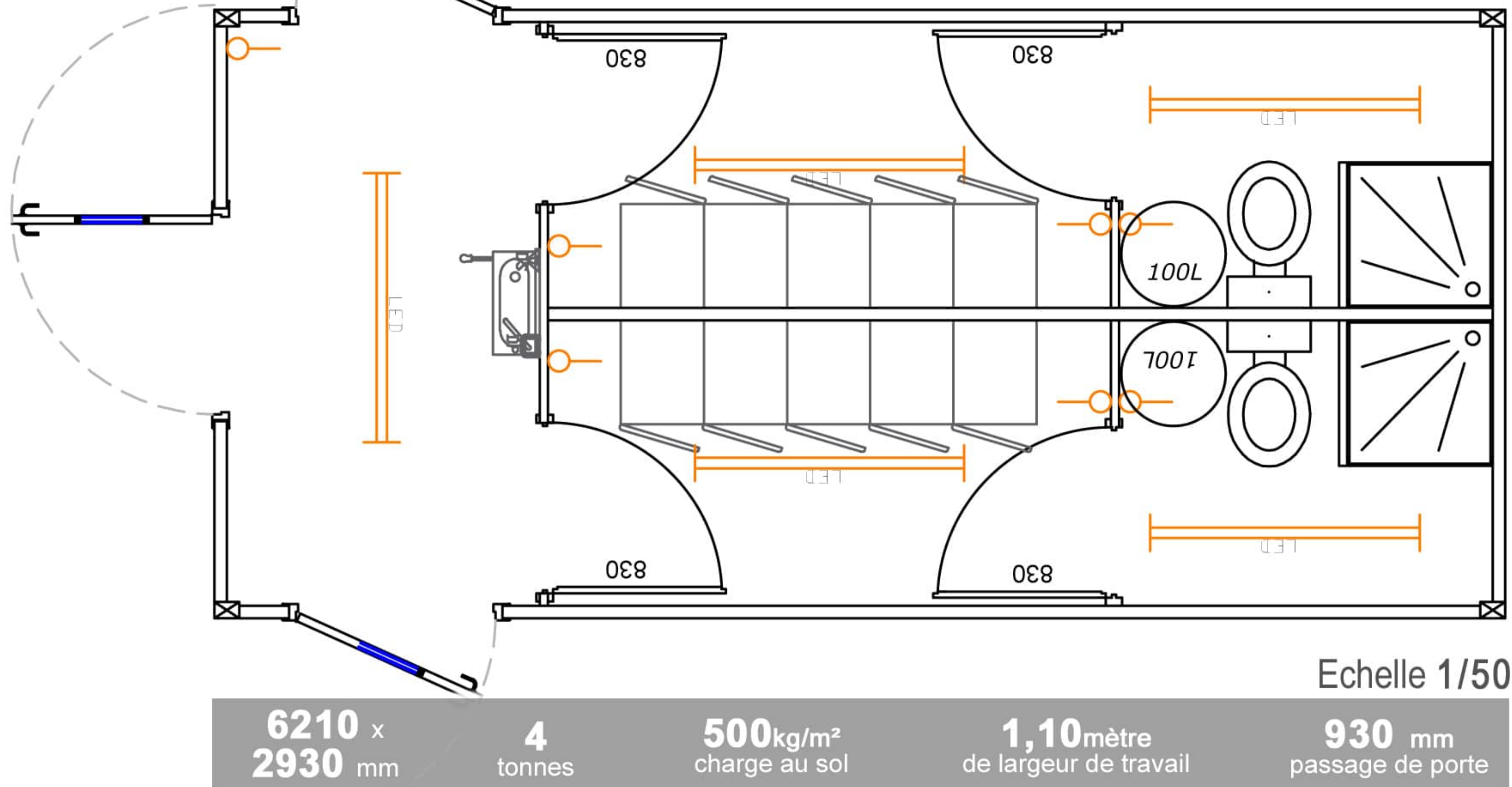


VESTIAIRES SANITAIRES DU PERSONNEL

Autonome ou assemblé avec d'autres modules de production, il est adapté pour le changement du personnel de 6 à 10 personnes (Hommes et femmes) tout en respectant les normes d'hygiène.



125



2 WC
surface utile



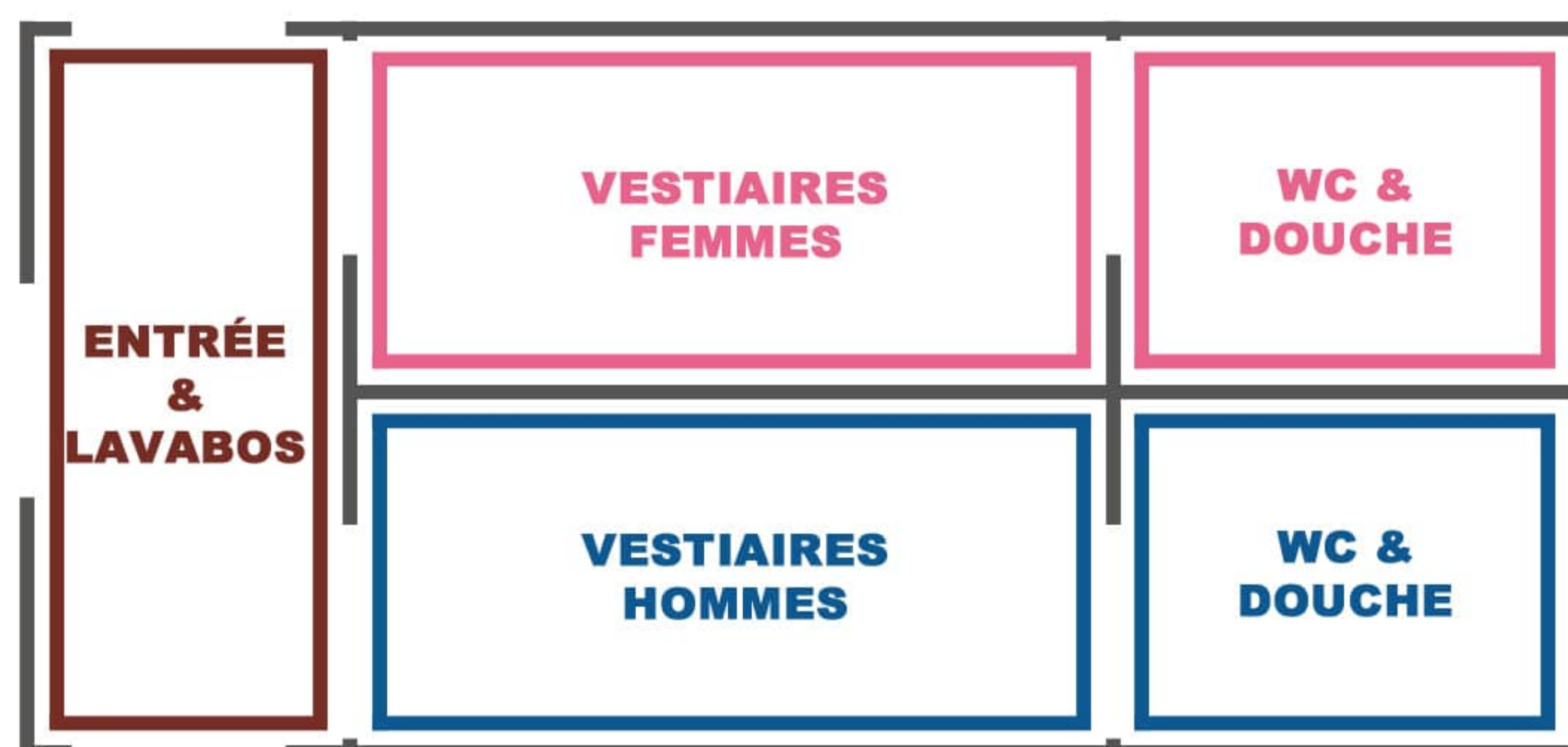
2
douches

CARACTERISTIQUE DE LA STRUCTURE

- Panneaux périphériques polyuréthane ép. 60mm
- Sol souple ou revêtu d'une tôle !armée antidérapante sur la partie SAS
- Plinthe à gorge PVC
- Porte passage utile 93 mm et fermeture à clef

CARACTERISTIQUES TECHNIQUES

- Armoire électrique avec Prises mono, tri et 13S
- VMC
- Cumulus de 300 litres
- Réseau fluide en attente sous module pour matériel supplémentaire à implanter



MATÉRIELS PRÉCONISÉS

- Poste hygiène comprenant un lave mains, distributeur savon et papier
- 2 douches avec équipements
- 2 WC avec équipements

OPTIONS

- Casiers vestiaires à industries salissantes pour 6 à 10 personnes

