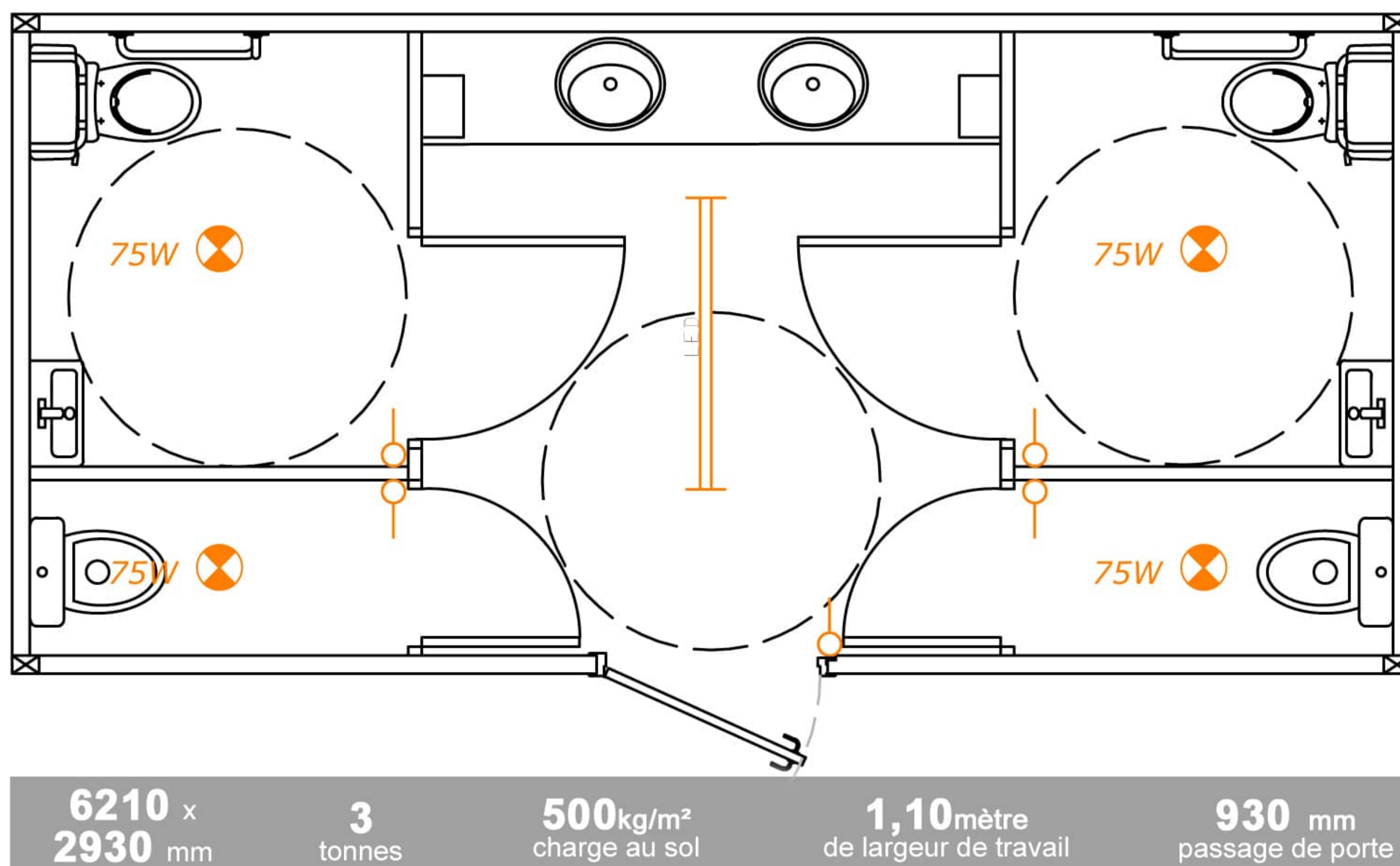


SANITAIRES CLIENTS

Autonome ou assemblé avec nos salles de restaurant, il répond au besoin des convives selon la capacité et selon les normes en vigueur.

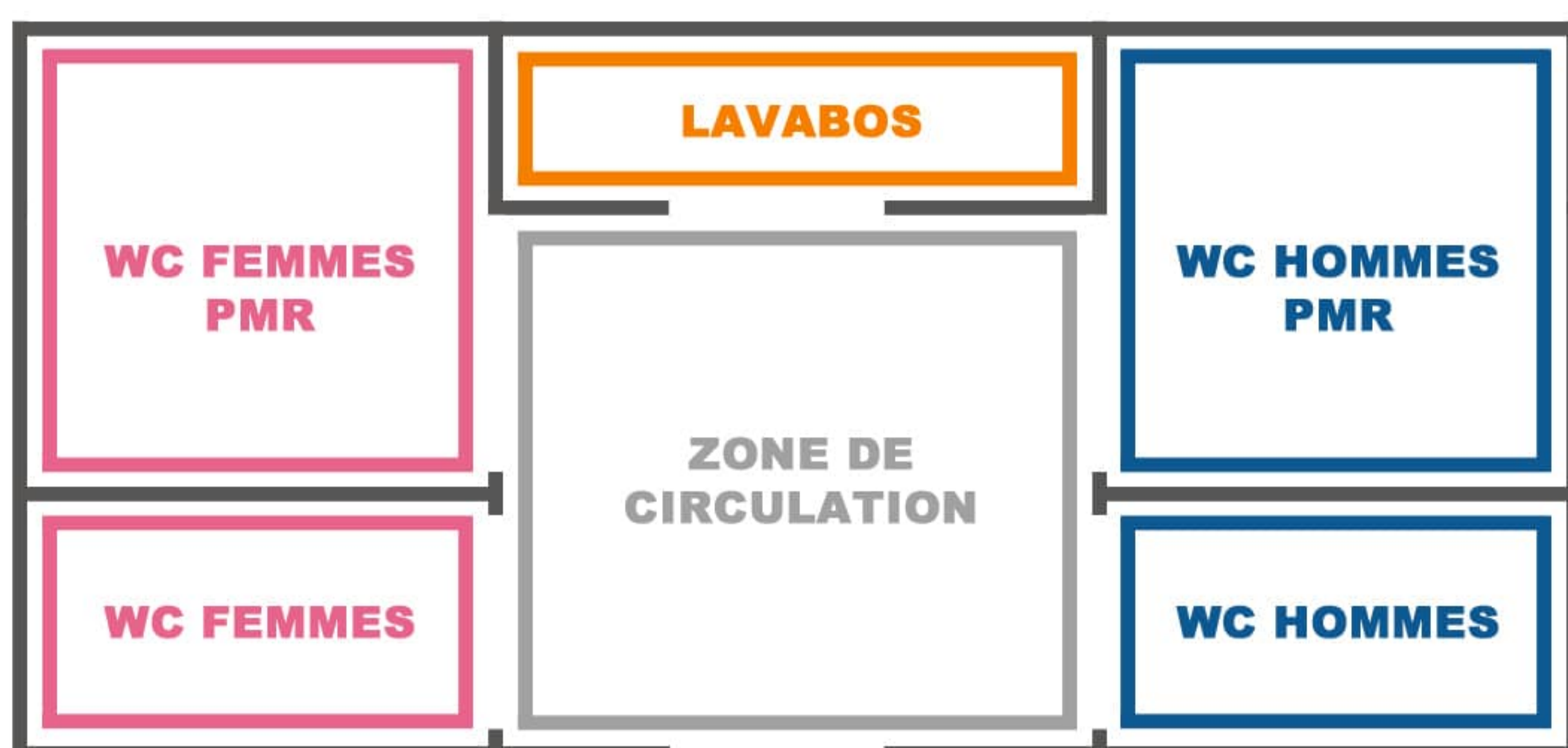


CARACTERISTIQUE DE LA STRUCTURE

- Panneaux périphériques laine de roche ép. 60mm
- Plafond bac auto jointif micro perforé pour une isolation phonique
- Sol en CTBH revêtu d'un sol souple
- Plinthe PVC au coloris du sol
- Porte passage utile 90 / 140 / 180 selon demande et normes
- Fenêtres coulissantes ou fixes option volets roulants

CARACTERISTIQUES TECHNIQUES

- Armoire électrique avec Prises mono, tri et BS
- Bloc d'ambiance
- 2 luminaires 2 x 36W encastré



MATÉRIELS PRÉCONISÉS

- Extincteur à eau
- WC à l'anglaise
- WC PMR et lave mains
- Lavabo
- 5 hublots

OPTIONS

- Urinoirs
- Sèche mains électriques
- Toilette enfant

